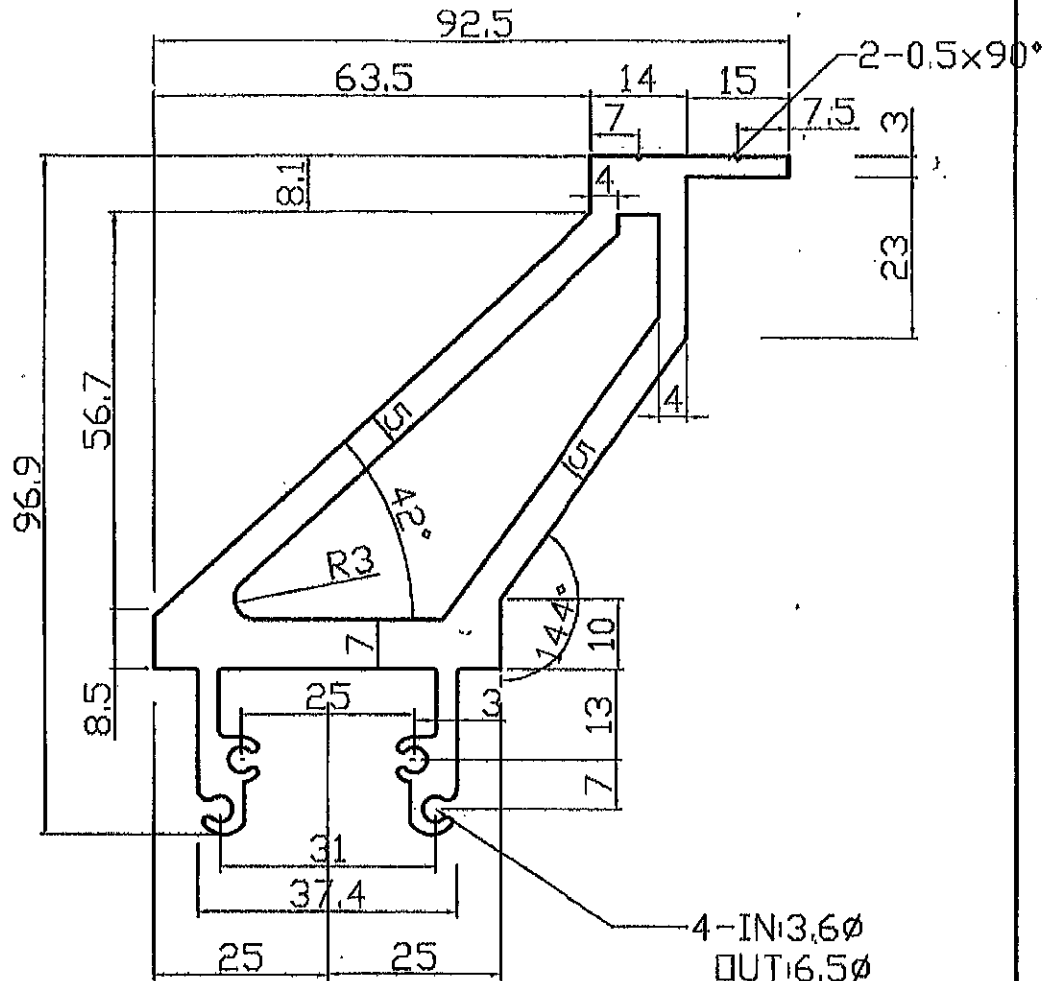


CUSTOMER		TEMPER/ALLOY	A 6063S-T5	BILLET SIZE	6" 7" 8"
		DIE SIZE			
△		HOLDER NO		EXTRUSION RATIO	
△		I.B.S, BOL NO		/ HOLE	



**NOTE**

- 5. X部：FULL ROUND
- 4. O部：R1.0
- 3, 肉厚公差は全テ±0.4 とする。
- 2, 指示ナキ肉厚は5.0 とする。
- 1, 指示なきコーナー部はR0.3とする。

4-IN 3.6φ  
OUT 6.5φ  
OPEN 60°

50L (ロット: 30005)

断面寸法許容差	公差記入ナキ寸法は JIS H4100(特)	断面積	1482.8 MM <sup>2</sup>	本タイス製作後2年以上 御注文なき場合は廃機 材質：A6063S-T5 表面処理 名稱 タイス番號
曲り許容差	0.5 X L / 300 以下	單重	4.018 KG/M	
ネジレ許容差	1' X L/300以下 (最大7)	外周長	0 MM	
平ラゲ許容差	0.8% X WIDTH(W)0.1以下	内周長	0 MM	
角度許容差	±1°	外接圓	0 MM	
角R許容差	0.4 以下	尺度	1/1	
表面注意箇所		日字	12,07,18	
	DESIGNED	APPROVED	APPROVED	
				型番 SOS-020