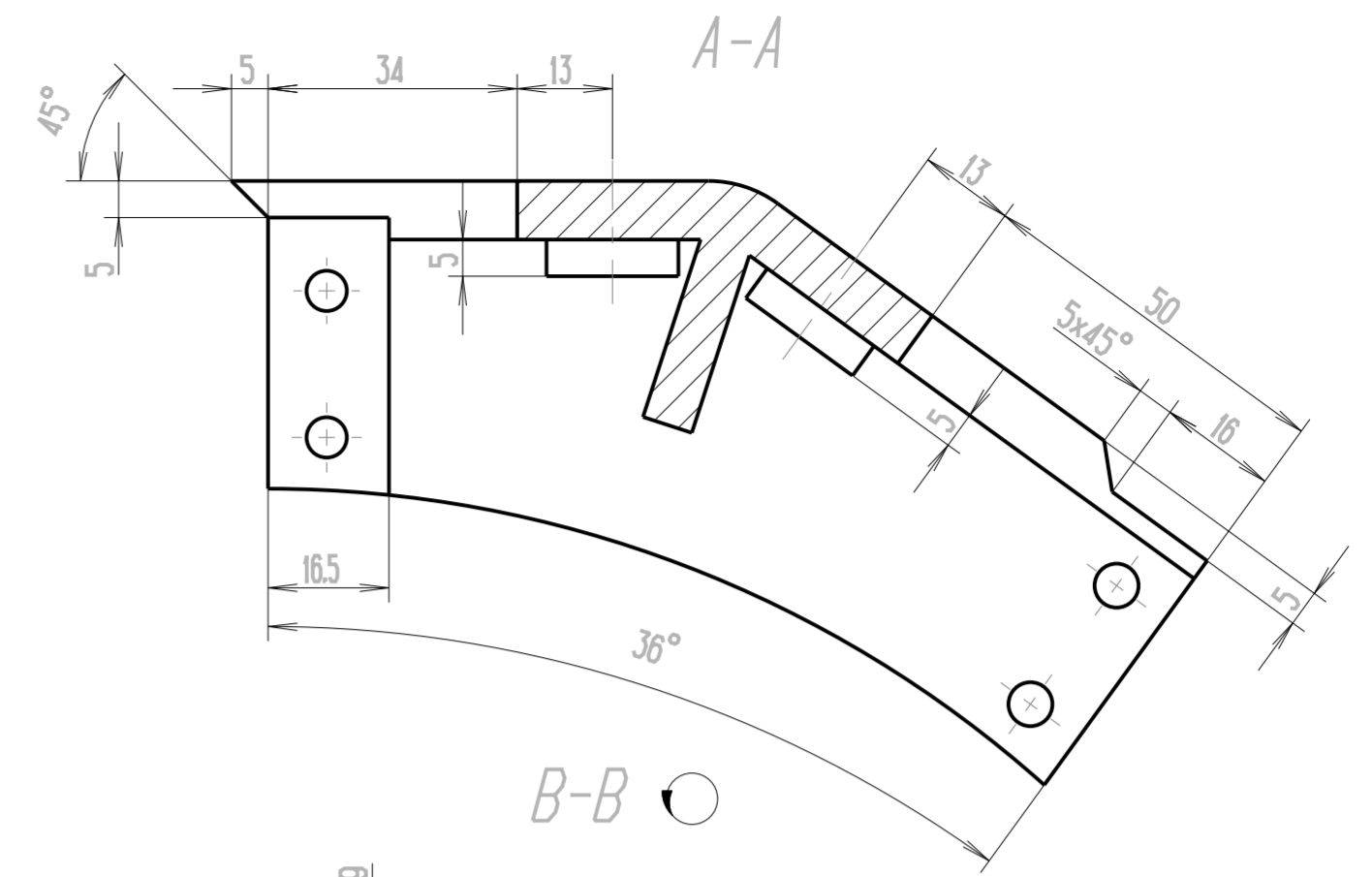
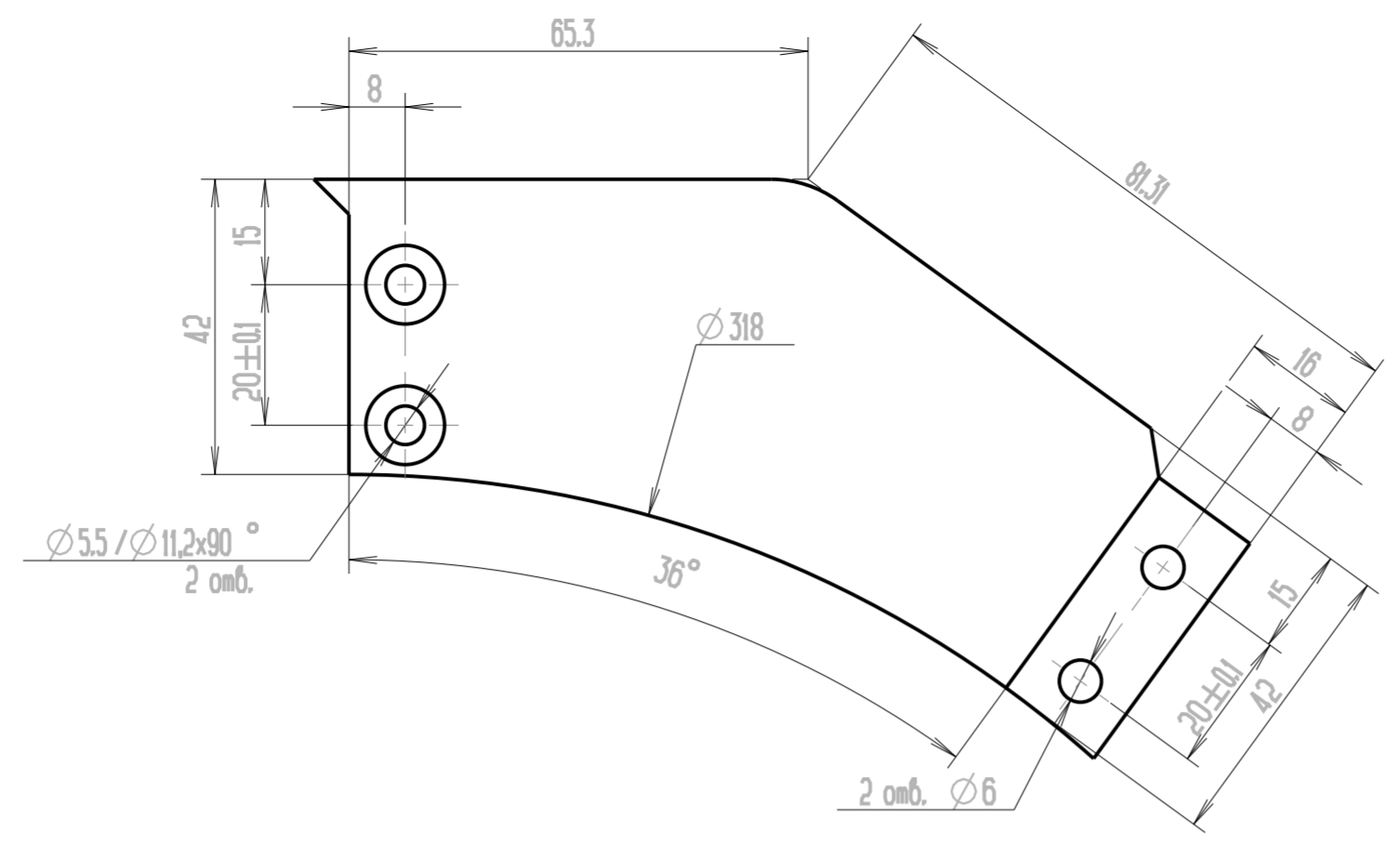


2341\_100001\_---

Перв. примен.

Время последнего изменения 16-ММ-12 11:39:21 AM  
 Подп. и дата  
 Инв. и дата  
 Взам. инв. и дата  
 Подп. инв. и дата  
 Инв. и подп.

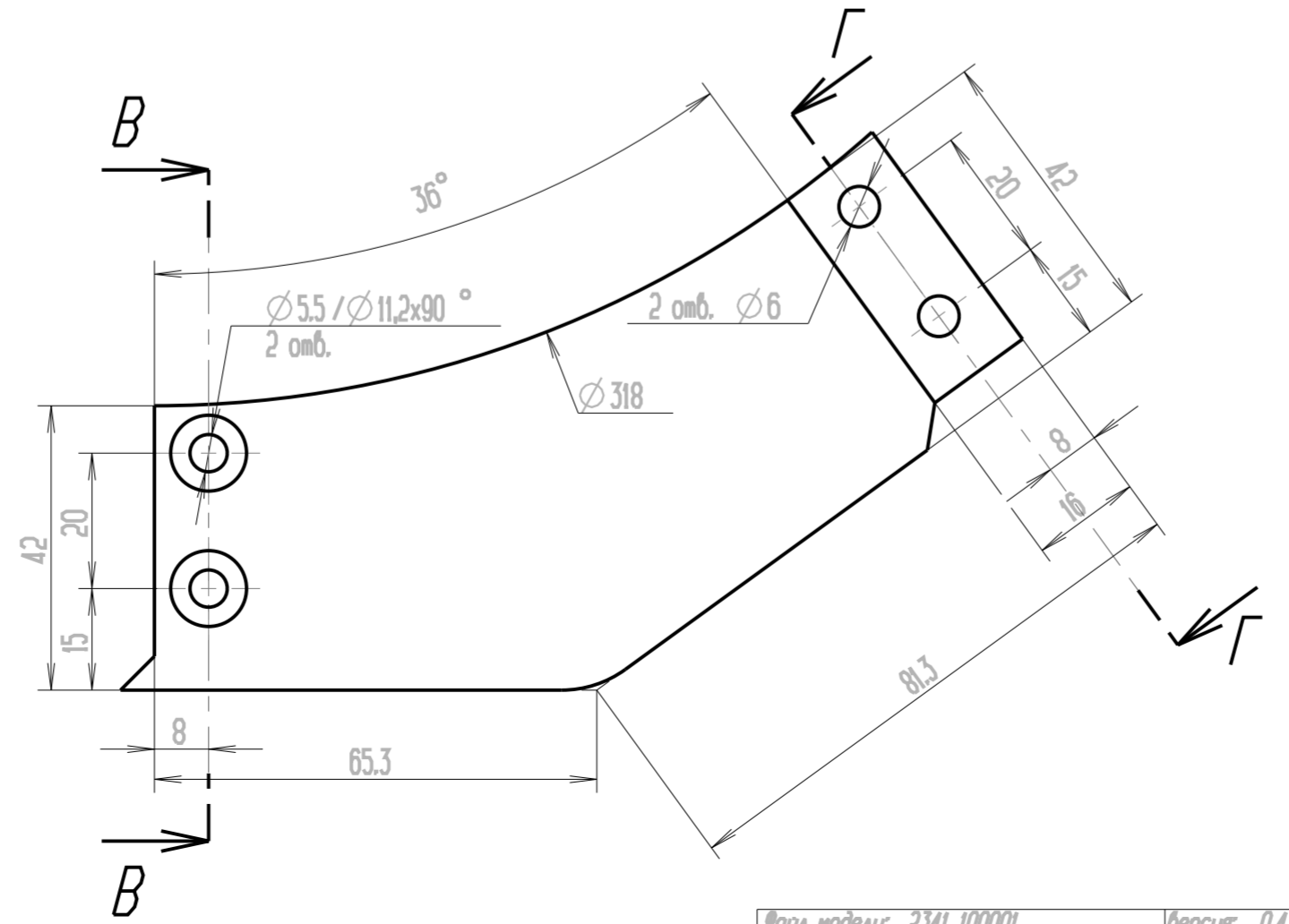
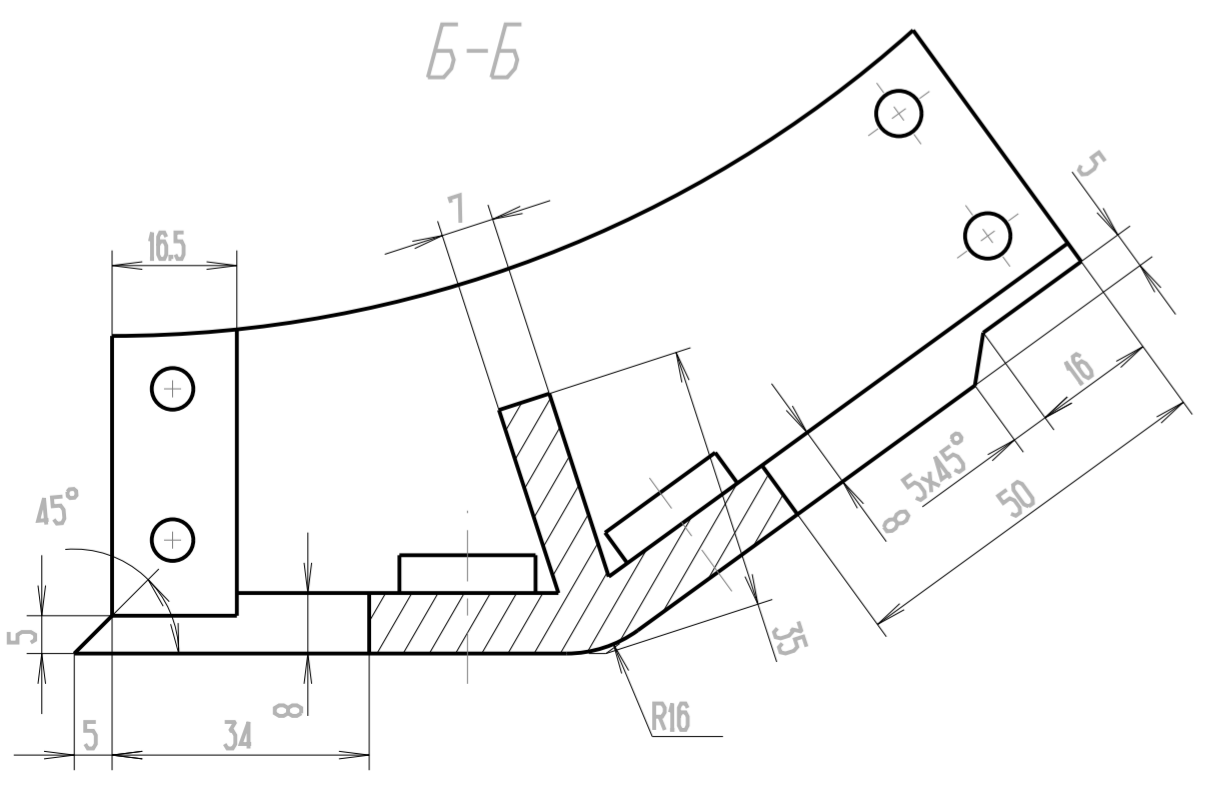
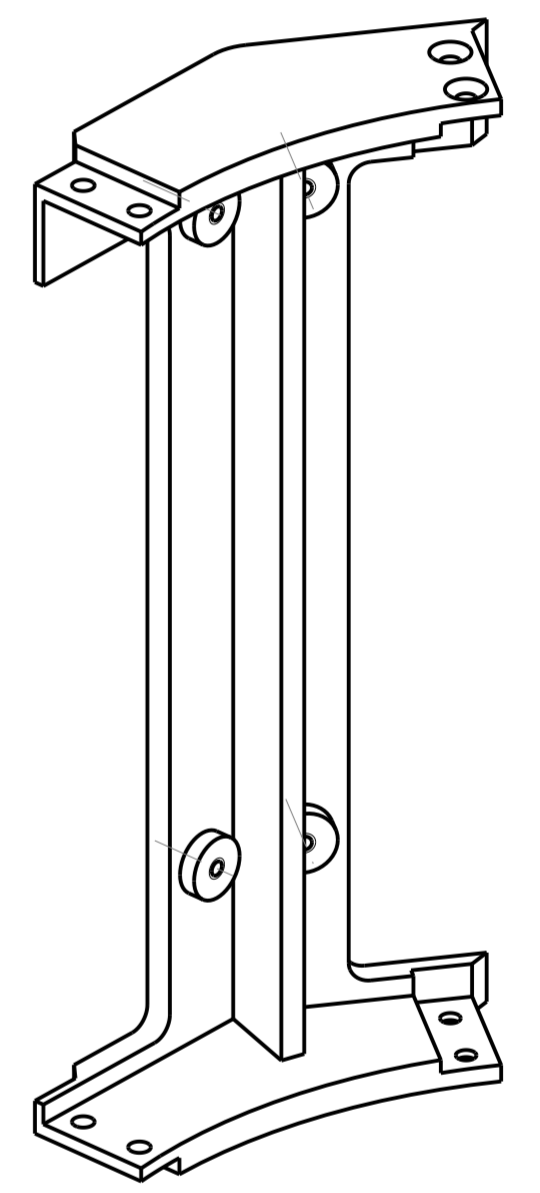
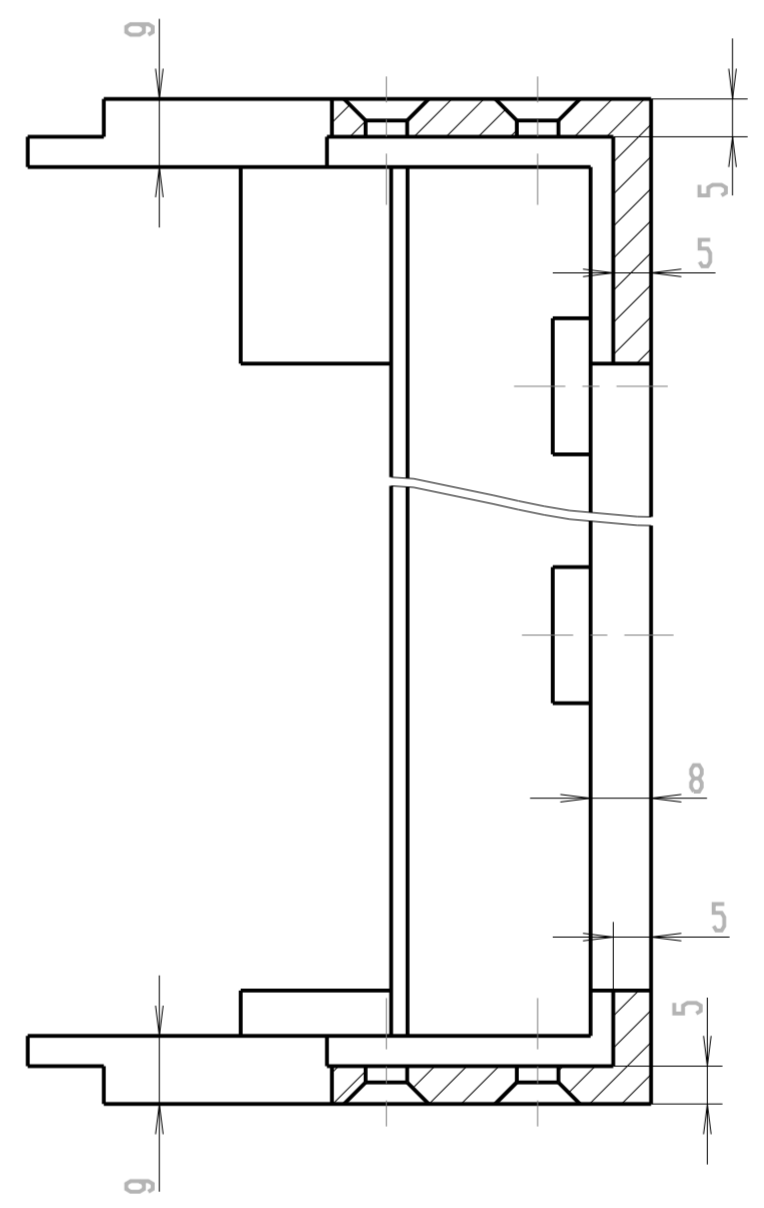
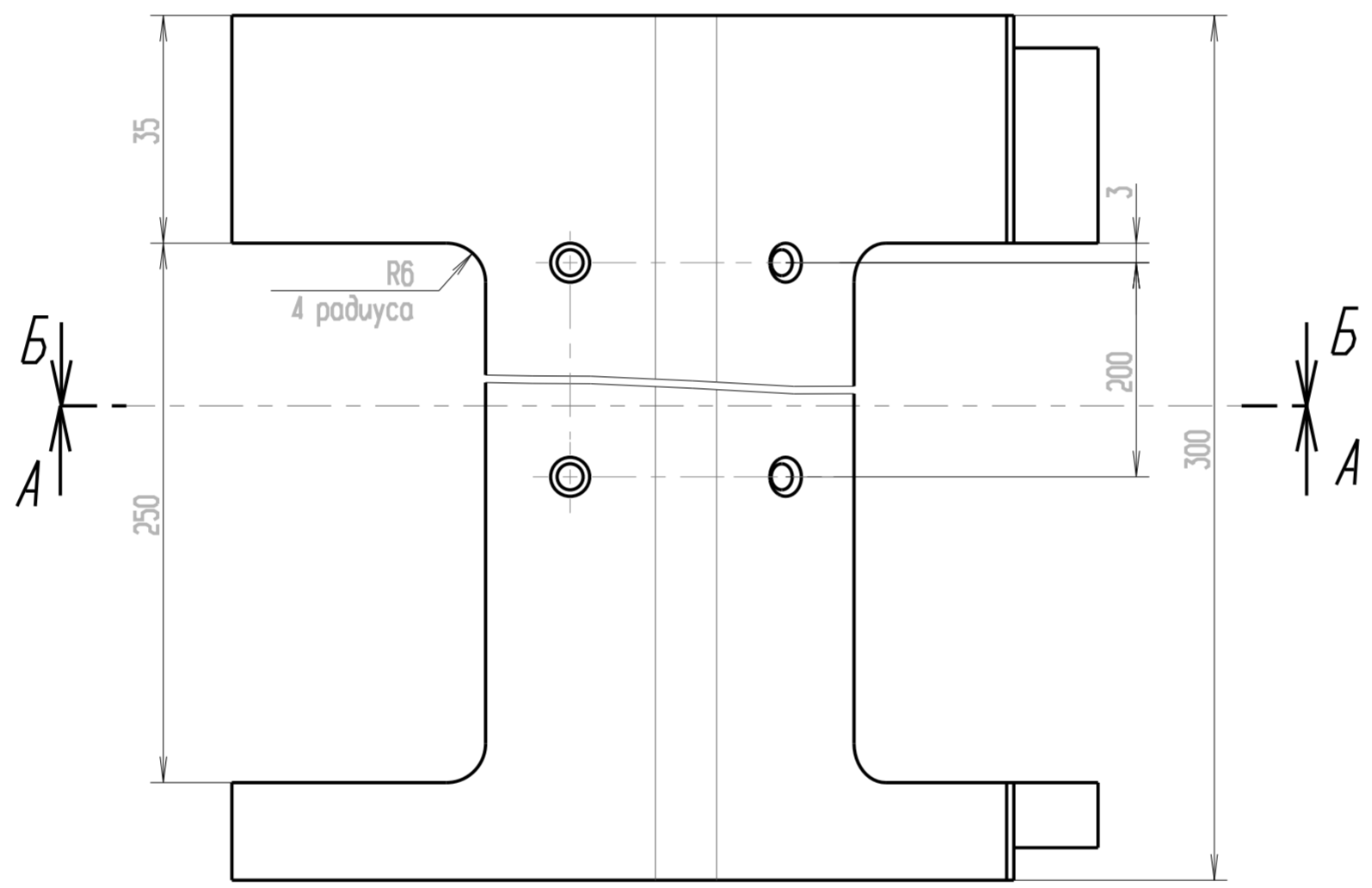
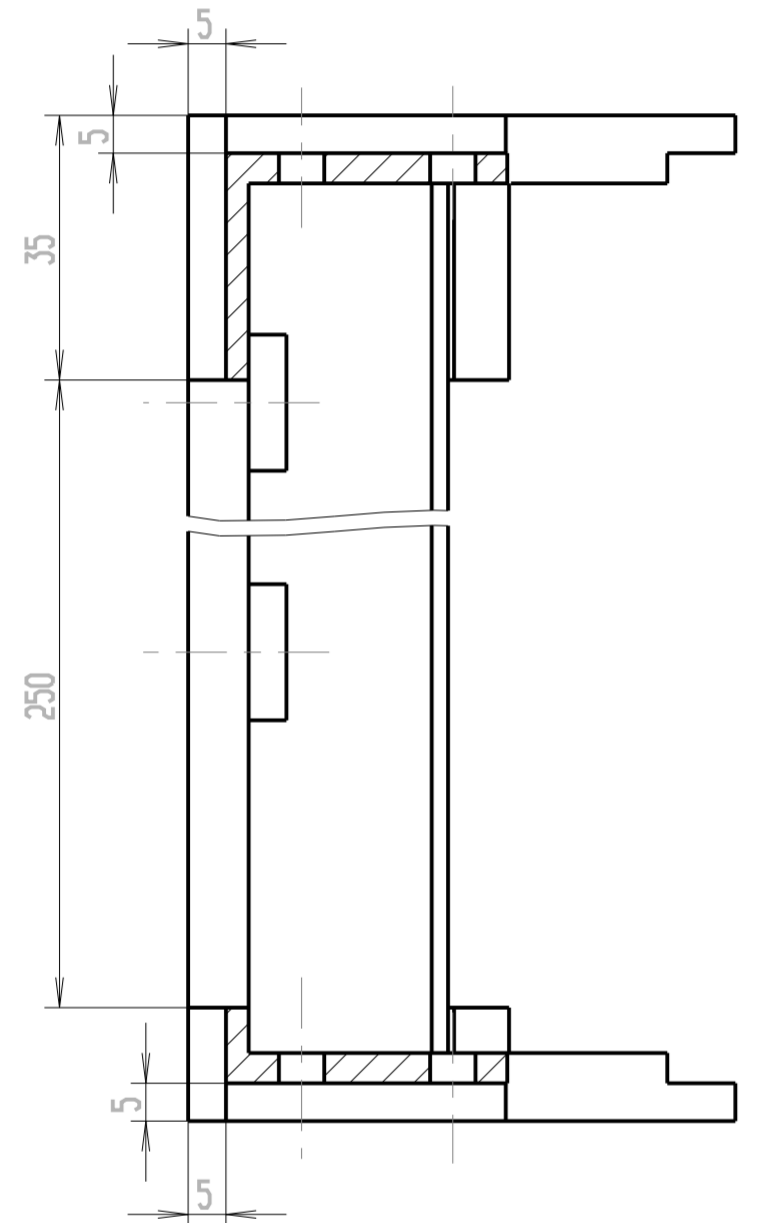


✓(✓)

Г-Г

В-В

1:2



1. Литезные уклоны - по ГОСТ Р 53465-2009.
2. Неуказанные внешние литезные радиусы 1мм.
3. Предельные отклонения размеров отливки по ГОСТ 26645-85, класс точности III.
4. Покрытие: Краска порошковая серебристая.
5. Резьбовые поверхности от покрытия краской предохранить.

2341_100001_---				Лит.	Масса	Масштаб
Кронштейн					0,84	1:1
Изм.	Лист	№ документа	Подпись	Дата	Лист 1	Листов 1
Разраб.	Бадкин			09.08.11		
Проб.	Заломов					
Т.контр.						
И.контр.	Мальцева					
Умб.						
Д1 ГОСТ 4784-97				КБ "Таурас-Феникс"		