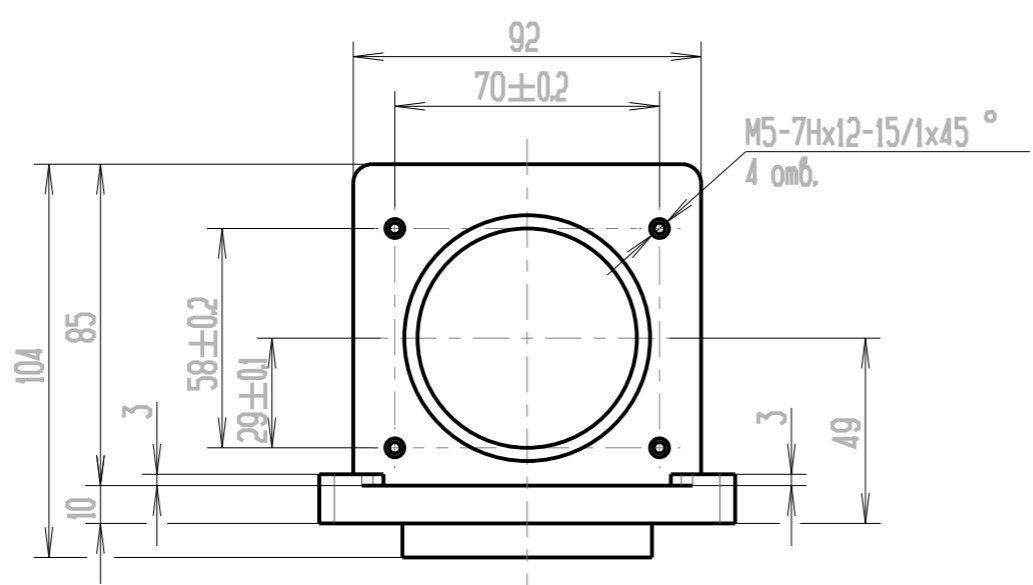
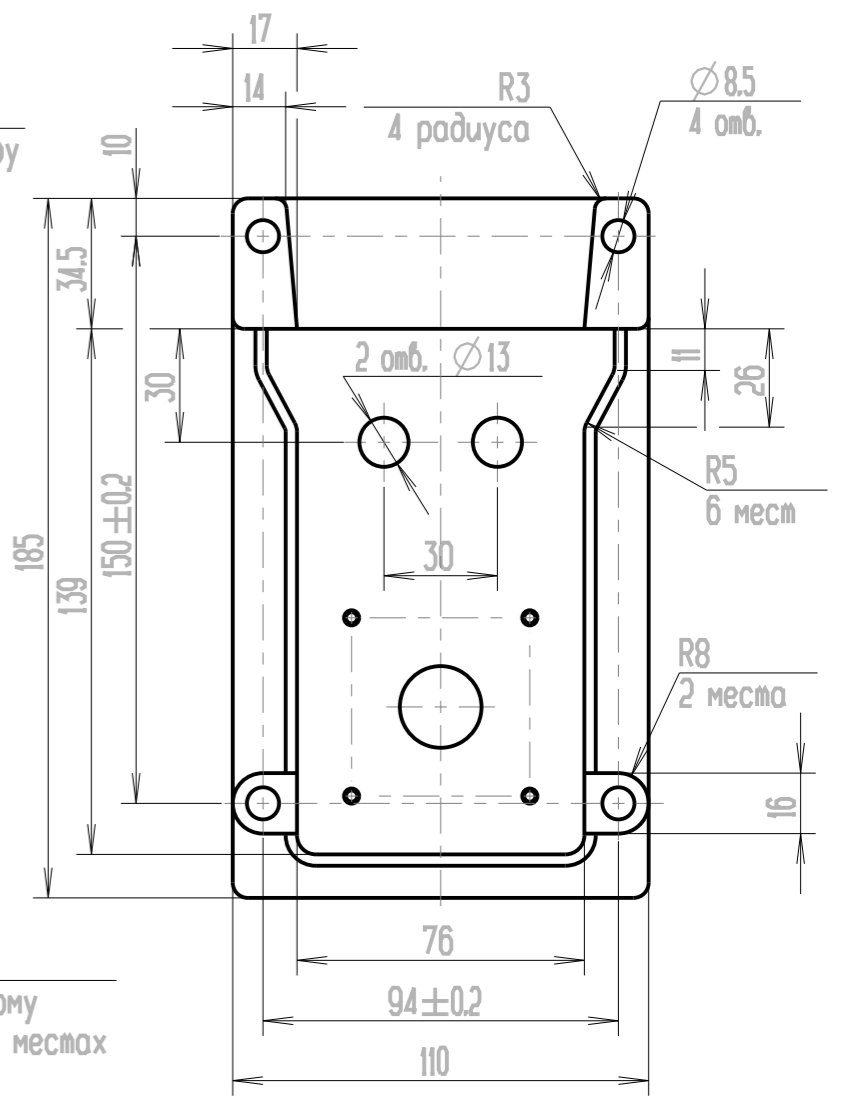
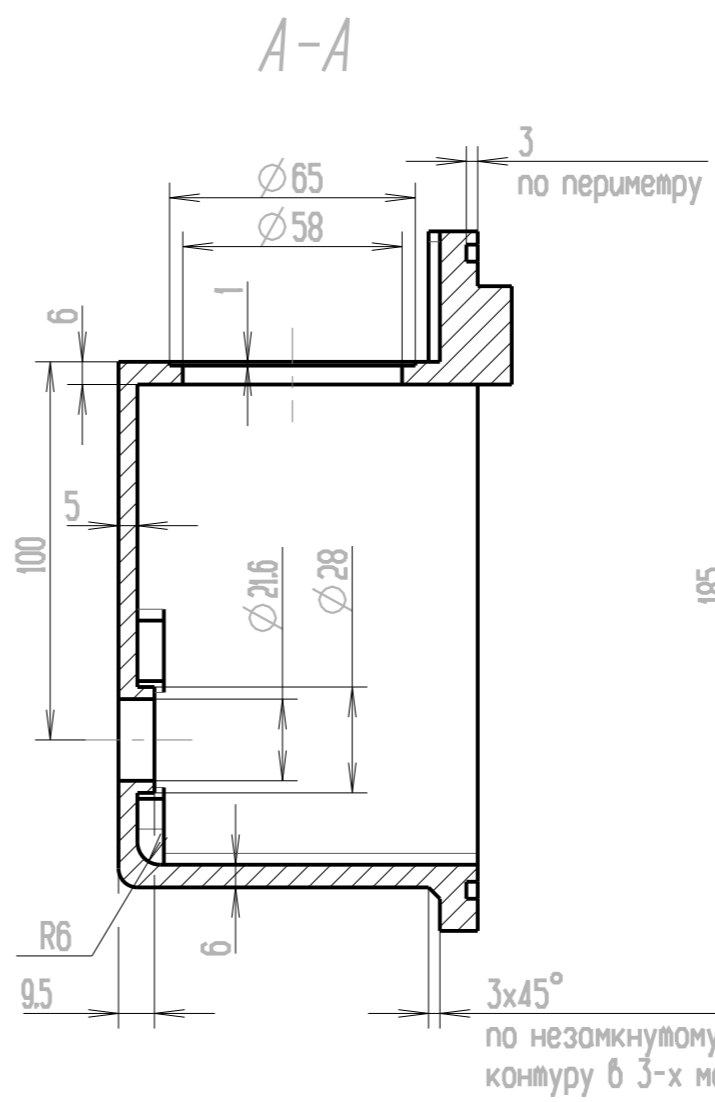
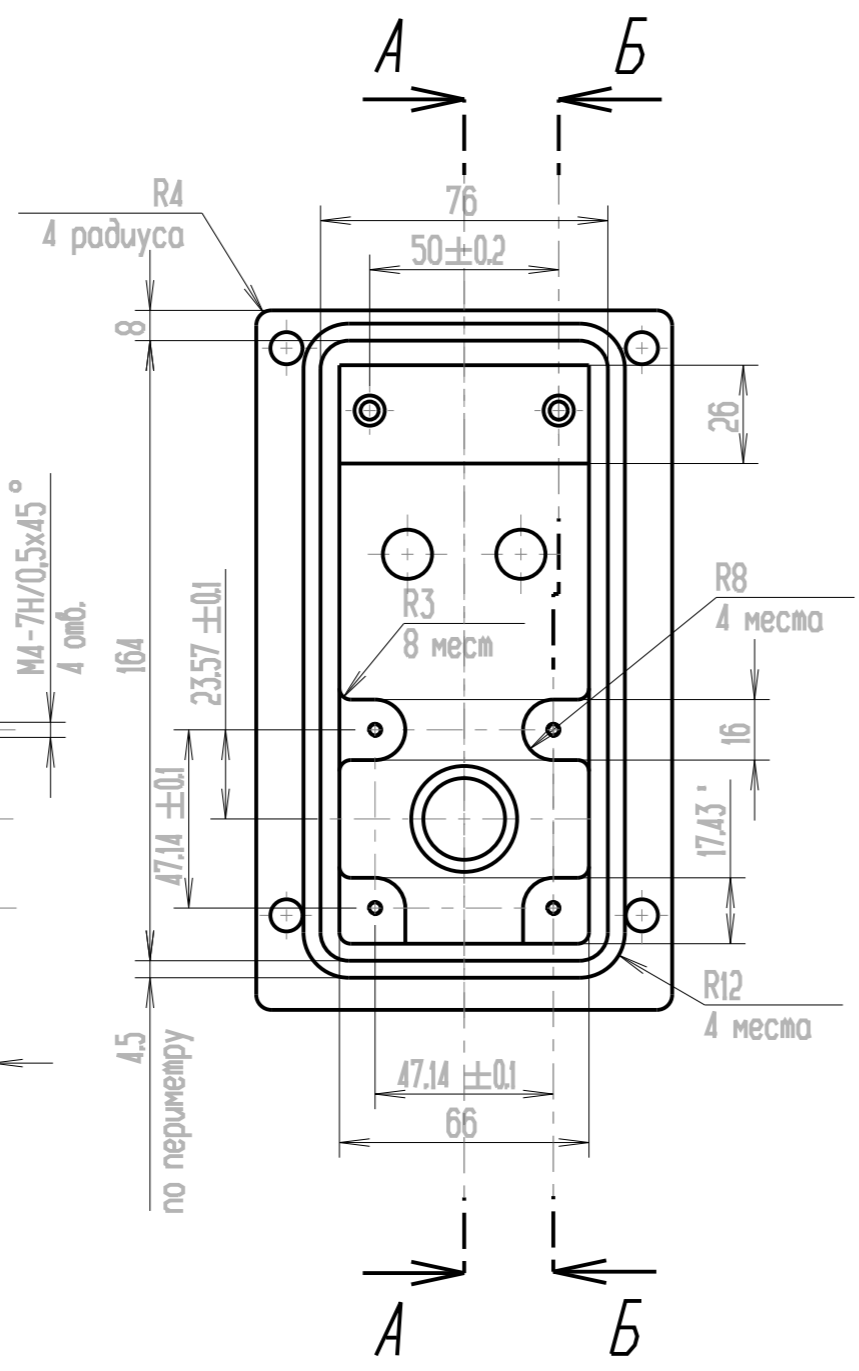
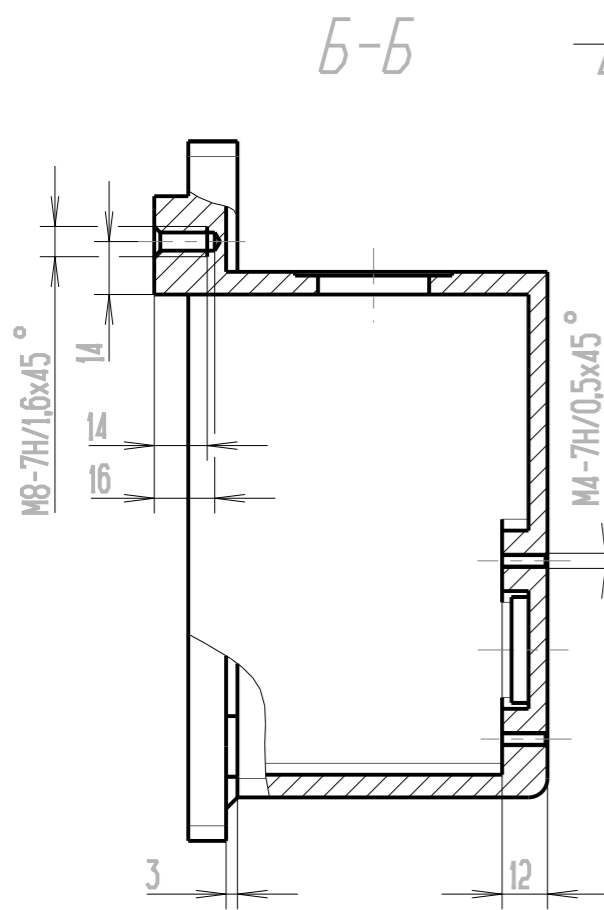


Инв. N подл.	Подл. и дата	Взам. инв. N	Инв. N дубл.	Подл. и дата	Перв. примен.

2341\_070003\_---

✓(✓)



1. Литейные уклоны - по ГОСТ Р 53465-2009.
2. Неуказанные внешние литейные радиусы 1мм.
3. Предельные отклонения размеров отливки по ГОСТ 26645-85, класс точности III.
4. Покрытие: краска порошковая серебристая.
5. Резьбовые поверхности от покрытия краской предохранить.

					2341_070003_---			
Изм.	Лист	N документа	Подпись	Дата	Корпус	Лит.	Масса	Масштаб
Разраб.	Бадкин			01.07.11			1.03	1:2
Проб.	Заломов					Лист 1	Листов 1	
Т.контр.								
Н.контр.	Мальцева				Д1 ГОСТ 4784-97	КБ "Тaurus-Феникс"		
Утв.								