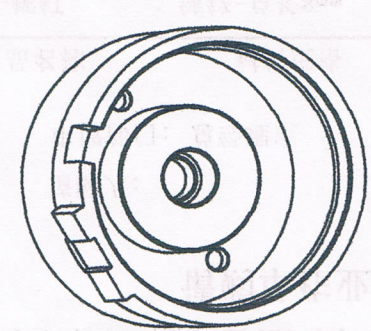
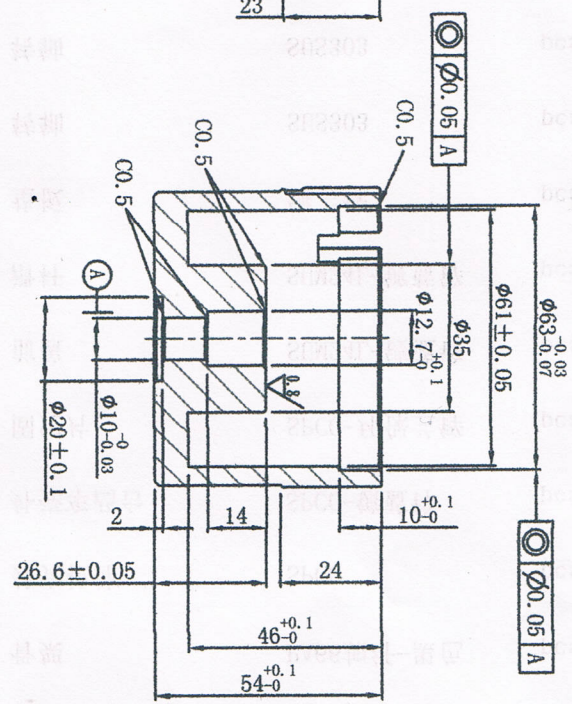
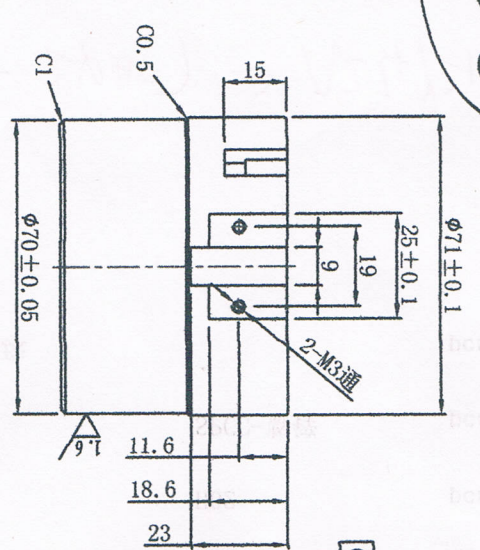
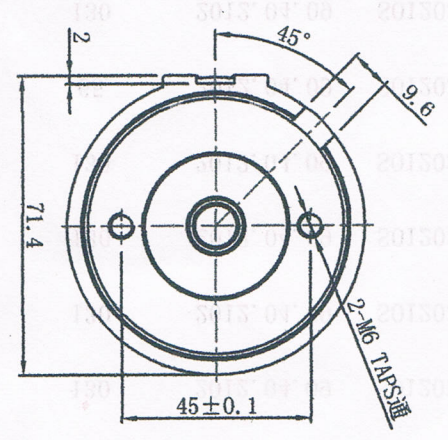
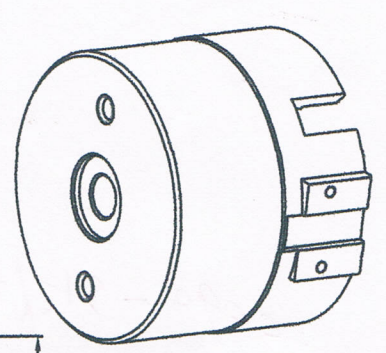


联系人: 13166330092

13829237985

打样 3 pcs

其余 3.2



技术要求:

1. 本图为表面处理后的尺寸.
2. 所有棱边去毛刺.
3. 表面镀锌3~5UM.
4. 材料符合ROHS.

Mark标记	Content 内容	Date 日期	Check 审核
技术变更	Exchange Of Technology		

KAS		SHENZHEN YAXIN ELECTRONICS MANUFACTURER Co., Ltd	
深圳亚欣电器制造有限公司		外壳	
Design 设计	郑承万	2013.07.05	SM15C
Check 审核			1:1
Confirm 批准			视图
Edition 版本		A/0	Page 页面
A07055S-0200		1/1	1/1

8-19 2013