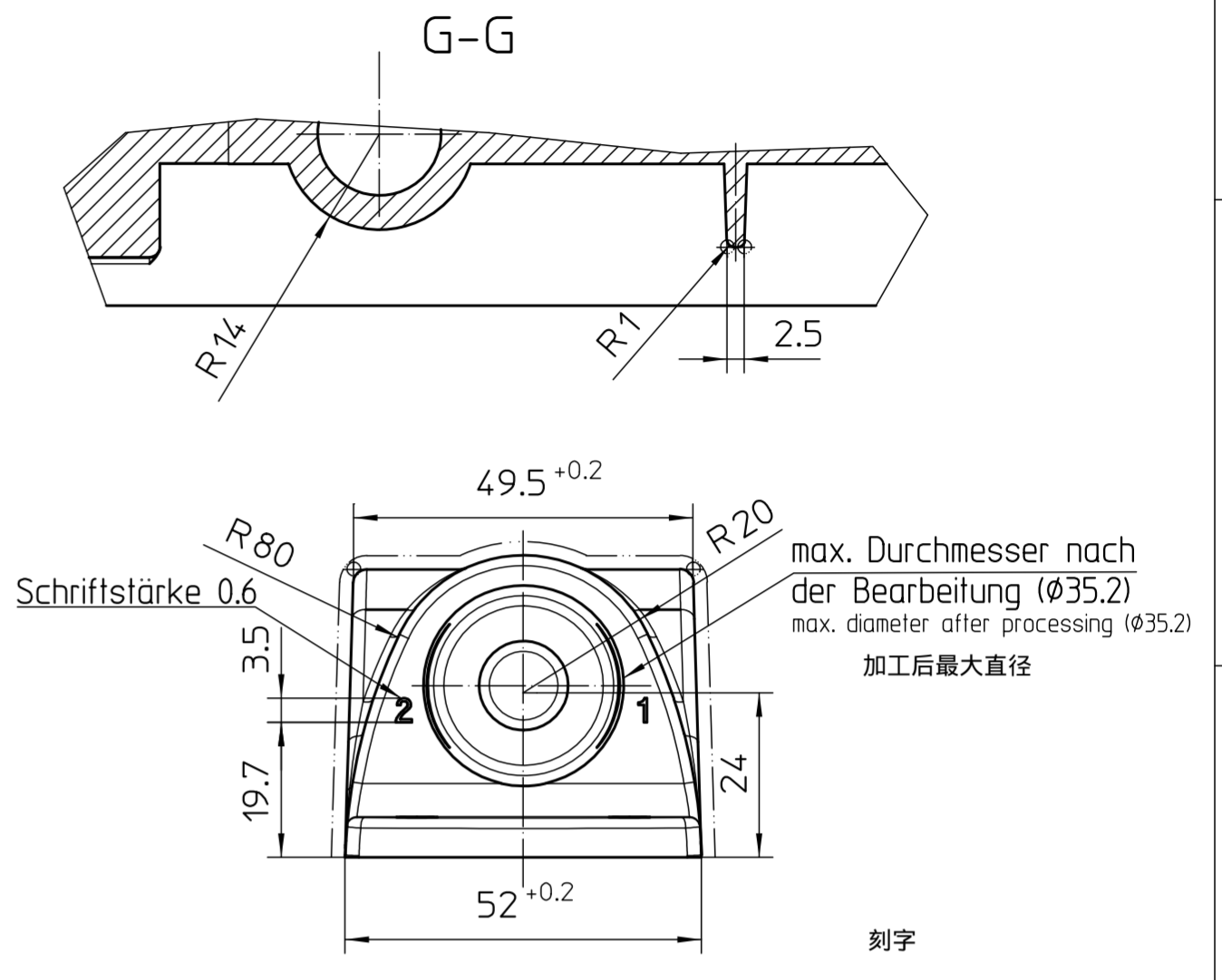


材料: ALSi9Cu3, 国内接近牌号ZL106铝合金
 表面: 抛丸, 不锈钢珠直径0.5
 数量: 年使用量40万
 净重: 360g



Oberflächenbehandlung
 Kugelgestrahlt INOX 0,5
 Schriftstärke ohne Angabe = 0,5
 Schrift, Zahlen und Symbole ohne Angabe = 0,4 erhaben

- Auswerfermarkierung Ø6
- Nicht bemusste Radien R15
- Nicht bemusste Formschräge 2°
- Gusstoleranz nach DIN 1688 Bl. GTA 13/5
- Sichtflächen Grat- und Lunkerfrei
- surface treatment
 shot-peened INOX 0.5 抛丸, 不锈钢珠直径0.5
- not specified line width (lettering) = 0.5 未注刻字宽度
- not specified fond, figures and symbols = 0.4 raised 未注刻字凸起高度
- ejector mark Ø6
- radii without dimension R15 未注半径
- drafts without dimensions 2° 未注拔模角度
- casting tolerance according to DIN 1688 Bl. GTA 13/5
 压铸未注公差
- visible surface without burrs and shrink holes
 无毛刺, 无收缩孔可见

Diese Zeichnung entspricht dem Entwicklungsstand des Zeichnungsdatums bzw. der letzten Änderungseintragung. Aus der Benutzung der Zeichnung können keine Ansprüche, gleich welcher Art, einschließlich Schadenersatzansprüche, abgeleitet und gegen GEZE geltend gemacht werden. Die Zeichnung bleibt unser Eigentum und ist Dritten nur für die Vertragszwecke zur Benutzung überlassen. Sämtliche sich aus der Zeichnung ergebenden Ansprüche stehen ausschließlich GEZE zu. Ohne vorherige Zustimmung von GEZE darf diese Zeichnung weder vervielfältigt noch Dritten zugänglich gemacht werden. This drawing shows the actual state of product development at the date of the drawing or the revision date. No claims or damages in any form can be made against GEZE as a result of the interpretation of this drawing. This drawing remains the property of GEZE and is made available to third parties only for the duration of contractual obligations. All rights connected with this drawing remain in possession of GEZE. This drawing may not be copied or handed over to third parties without the express consent of GEZE.

Werkstoff / material Rohrteil / original part GD-ALSi9Cu3 DIN 1725 Legierung Nr.226 (GD-ALSi12Cu2Fe UNI 5076)		Oberflächenbehandlung order of surface treatment		Wärmebehandlung order of heat treatment		Maße ohne Toleranzangabe nach Dimensions without individual tolerance indication acc. DIN 1688 Bl.4 GTA 13/5	
09	31.05.12	tb17	510	GEZE GEZE GmbH P.O. Box 13 63 71226 Leonberg Germany		Benennung / designation GEHAUSE-ROHLING TS 1000 C CASTED HOUSING TS 1000 C	
08	18.09.00	tbn9	44678	vertraulich / confidential		Blatt / von sheet / of 1/1	
07	04.11.98	cad1	43185	Material-Nr. ID-no. 图号 71943		Maßstab scale 1:1	
06	19.06.98	tr1	43177	Material-Nr. ID-no. 图号 71943		Sprache / language Zeichnungs-Nr. / document-no. 20517-6-0852	
05	15.06.98	cad1	43062	Ersatz für: subst. for:		Ersatz durch: subst. with:	
04	30.07.97	tbn3	42027	Ersatz für: subst. for:		Ersatz durch: subst. with:	
03	24.03.97	tbn6	X	Ersatz für: subst. for:		Ersatz durch: subst. with:	
02	12.12.96	tr2	41144	Ersatz für: subst. for:		Ersatz durch: subst. with:	
01	29.07.96	tbn13	40838	Ersatz für: subst. for:		Ersatz durch: subst. with:	